

KS Tageslukenbox

Wasserdichte Tageslukenlösung für Kajaks

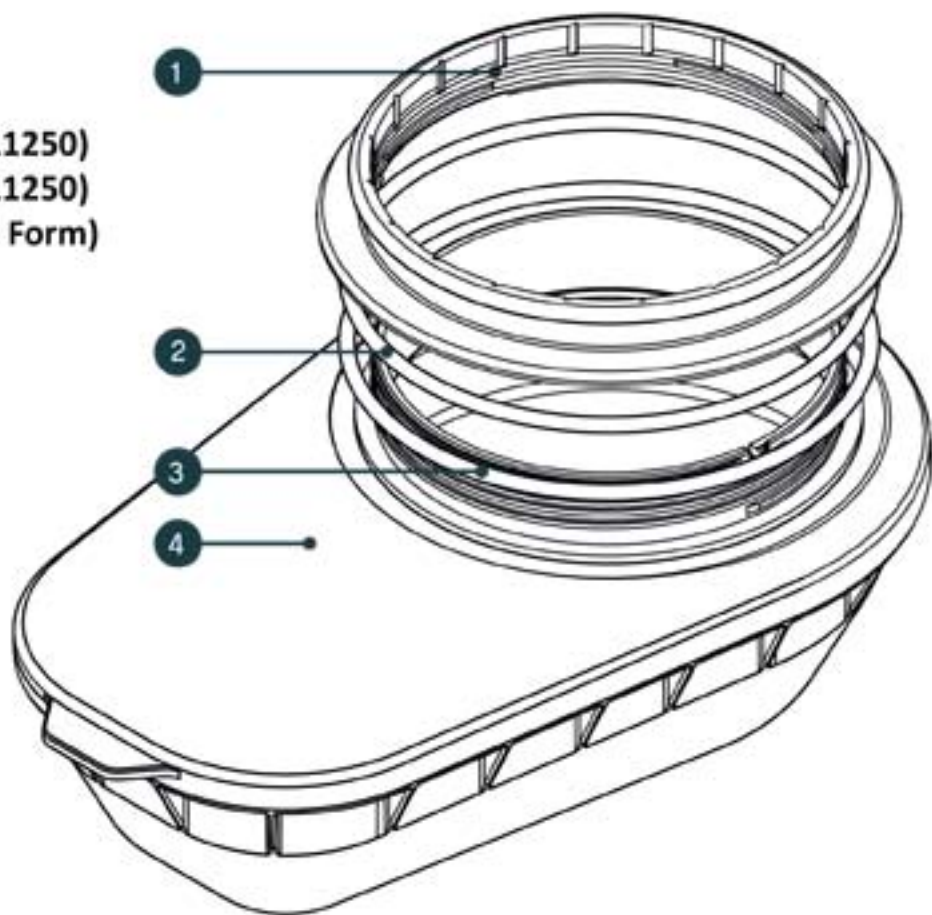
Hohe Form Art. 90002067 Flache Form 90002659

Der Tageslukendeckel 90001777 ist nicht im Lieferumfang enthalten!



TEILELISTE FÜR DIE TAGESLUKENBOX

1. Schraubring (611240)
2. O-Ring, 5 mm x 160 mm (611250)
3. O-Ring, 5 mm x 160 mm (611250)
4. Gehäuse, (flache oder hohe Form)



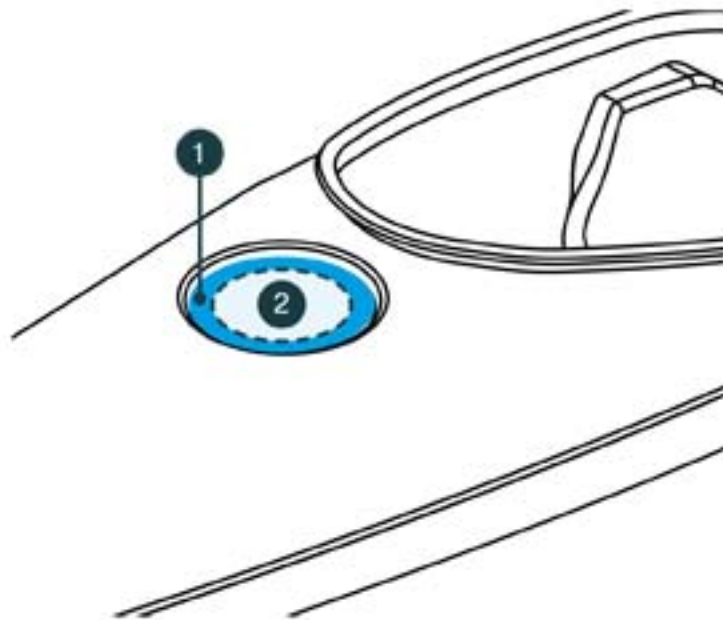
Tageslukendeckel klein 90001777 bei Bedarf separat bestellen!

Installationsanforderungen

Die KS-Daybox ist absolut wasserdicht und eine einfache Lösung für eine zuverlässige Tagesluke in jedem Kajak.

Sie erfordert keine komplizierten Montagearbeiten wie Kleben oder Schrauben.

1. Es wird eine ebene Fläche von ca. 190 mm (7,5 Zoll) benötigt, auf der der Montagerand problemlos angebracht werden kann. Diese ebene Montagefläche kann vertieft sein oder nicht.
2. Die Unterseite der installierten Box verfügt über einen Kragen mit Gewinde, der eine Montagebohrung mit einem Durchmesser von 150 mm (5,9 Zoll) benötigt.



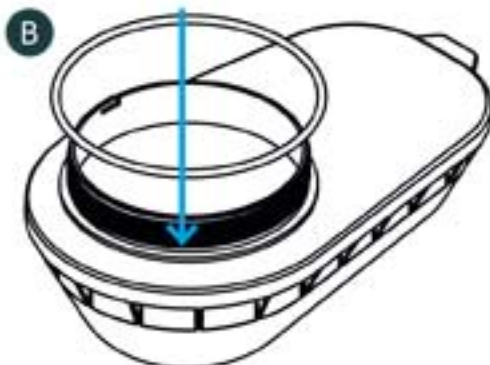
EINBAUANLEITUNG

Einbau der Dichtung O-Ringe

Es wird dringend empfohlen, die Dichtung beim Einbau mit Seifenwasser zu befeuchten. Dadurch wird die Reibung zwischen der Gummidichtung und dem Deck reduziert und trocknet mit der Zeit aus, ohne schädliche Chemikalien ins Meer abzugeben. Setzen Sie beide Gummi-O-Ringe sorgfältig an ihren vorgesehenen Stellen ein:

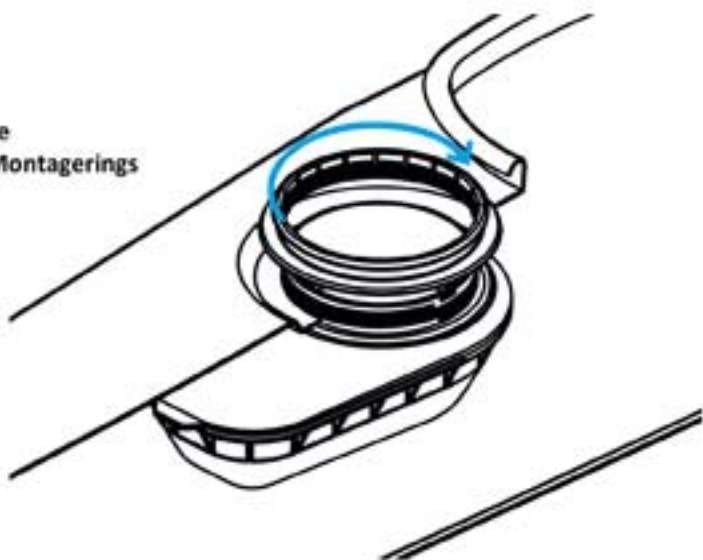
A.
Am unteren Rand des Montagerings befindet sich eine Nut für den O-Ring. Drücken Sie den O-Ring hinein; er sollte während der Montage sicher an seinem Platz bleiben. Nun wird die Box von unten durch die Öffnung geschoben.

B.
Der zweite O-Ring wird oben auf dem Bootsdeck um den Kragen mit Gewinde eingesetzt. Eine kleine Innenkante fixiert den O-Ring an der richtigen Stelle.



Montage der Tagesbox am Kajak

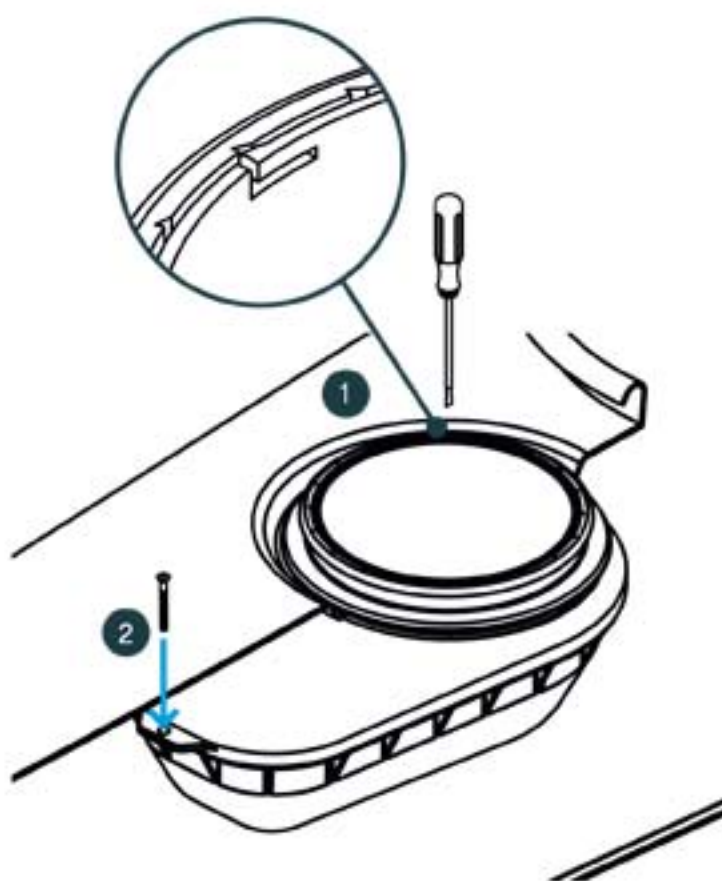
Drehen Sie den Montagering im Uhrzeigersinn so fest wie möglich von Hand. Werkzeug ist nicht erforderlich oder zulässig. Der Boxkragen verfügt über eine spezielle Drehverriegelung, die ein versehentliches Öffnen des Montagerings verhindert.



Entfernen der Daybox und Sichern der Boxenmontage

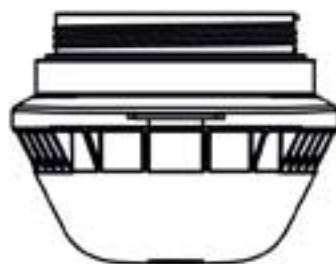
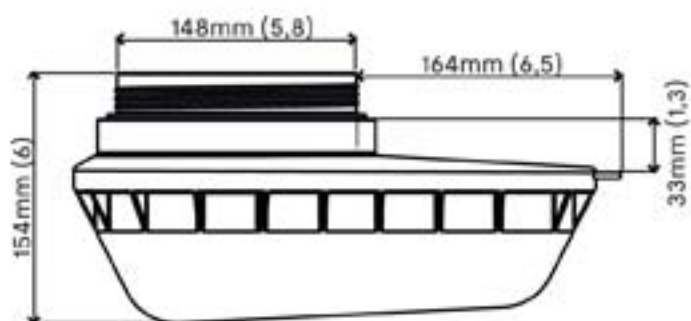
1. Die Daybox kann jederzeit entfernt werden, indem die integrierte Gewindegewindestiftung mit einem Schraubendreher offen gehalten und der Montagering gegen den Uhrzeigersinn gedreht wird, bis er sich löst.

2. Die Daybox verfügt über einen optionalen Sicherungsflansch an der Vorderseite. Dieser Flansch kann bei Bedarf für zusätzliche Schraubensicherungen verwendet werden.



ABMESSUNGEN

Hohe Form Art. 90002067



Flache Form Art. 900025659

