



Prijon GmbH

Herstellung und Vertrieb von
Sportgeräten
Innlände 6
83022 Rosenheim
Telefon: 08031/3037-0
Telefax: 08031/3037-99
www.prijon.com e-mail:
info@prijon.com

Ersatzteil-Liste

Wanderkajaks und Seekajaks

Stand Januar 2026

Sehr geehrter Prijon-Kunde,

hier finden Sie eine Zusammenfassung unserer Einzelteile für die Wander- und Seekajaks.

Diese Listen sollen Ihnen die Identifikation der benötigten Teile für Ihr Boot erleichtern und somit helfen, das Boot schnell wieder einsatzfähig zu machen.

Sie finden in der PDF-Datei eine Inhaltsübersicht, geordnet nach einzelnen Baugruppen.

Sollten Sie Ihr benötigtes Teil in dieser Liste nicht finden, stehen wir Ihnen natürlich gerne persönlich zur Verfügung.

Die jeweiligen Bezugspreise erfragen Sie bitte bei Ihrem Fachhändler.

Mit freundlichen Grüßen

Ihr PRIJON-Team

Ersatzteil-Liste 2026

Endkunden

Wanderkajaks und Seekajaks

Inhaltsverzeichnis

- 1 Einleitung
- 2 Inhalt
- 3 Decksbeschläge
- 4 Verzeichnis Treidelleinen
- 5 Fußstützen und Steuerbeschläge
- 6 Sitz und Lehnen
- 7 Abschottung
- 8 Verzeichnis Neopren-Deckel
- 9 Verzeichnis PE-Deckel
- 10 DeckBox und Gummideckel
- 11 Süllränder und Schenkelstützen
- 12 Aufkleber
- 13 Reparatur-Material



Gurt für Paddelhalter hinter Cockpit. Art.: 90002261



Bügel-Griff Tour
komplett mit Schrauben
10000012



Diebstahlsicherung 90014



Topcleat
lose 90000911
mit Schrauben 10000015



Riemenbügel mit Leinenführung
90000688

Knebel-Griff
Tour komplett
10000013



Schrauben M4 für Deckbeschläge
Garnitur 10000001 (nur 10er-Pack)



Riemenbügel einfach
90000565



Verdecknetz mit Befestigungsmaterial
klein 10000021



Niete für Deckbeschläge 4x14
90037 (nur 10er-Pack)



Haken Treidelleine
90001175



Führung Treidelleine
90000646



Treidelleine
(siehe nachfolgende Auflistung)



Haken für Decknetz klein
90001756



Griffkugel
90001681

Verzeichnis Treidelleinen

01.07.2024

	2,2 m	2,55 m	2,90 m
BARRACUDA			●
CALABRIA	●		
Capri I	●		
Capri II	●		
CATALINA			●
EXCURSION		●	
EXCURSION EVO	●		
Flipper	●		
GRIZZLY			●
KODIAK			●
LAGUNA	●		
LAVIE		●	
MARLIN HTP			●
MARLIN PriLite	●		
MILLENNIUM	●		
MOTION			●
PIAVE	●		
POSEIDON	●		
PROTEUS	●		
SEATRON GT			●
Seayak 500 LV	●		
Seayak 520 HV	●		
SEAYAK ab 1997			●
TOURYAK		●	
TOURYAK 500			●
YUKON K 2 SPORT	●		

Fußstützen und Steuerbeschläge



Steuerblatthalter komplett
incl. Schrauben M6 x 35
Hutmuttern M6 und Scheiben M6
90040



Tube Dichtmittel
90096



Steueraufnahme Heck komplett
incl. Schraube M6, Mutter MS M6,
Dichtung und Nieten
10000010.



Deckdurchführung
90001409



Deckdurchführung
ältere Version
90102

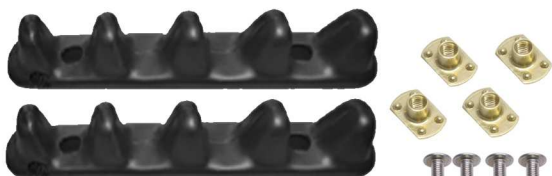


Schlauch für Steuerleine
90000538



Steueraufnahme Heck komplett
Kunststoff incl. Schrauben, Muttern
und Dichtungen.
10000011

Aluminium für Excursion alt
90039



Fußstütze Sägezahn Garnitur
mit Schrauben und Muttern,
Art. 10000030



Halteschelle für Schlauch
90000978



Schraube für
Decksbeschläge
(nur 10-Stück weise)
10000001



Steuerpedale komplett, Paar
90530



Schienen für Fußstütze Tour, Paar
10000002

Schraube Furch für Schiene
90000658

Komplett-Set mit Schienen, Pedalen
und Schrauben. 90045

Bitte Bootstyp angeben!



Sitzanlage Tour komplett
Bootstyp angeben
10000040

Sitzpolster Tour lose
10000042

Sitzschale Tour einzeln
Bootstyp angeben
90026

Steckknopf für
Sitzpolster
90001795



Lehne Tour 2 Zapfen
komplett mit Verstellgurt
und Polster
90136

Rückenpolster
Lehne Tour 2 Zapfen, lose
90002234



Rückenlehne hoch mit
Bezug, 2 Zapfen
90134

'Bezug für Lehne hoch
2 Zapfen
10000052



Lehne Tour 3 Zapfen
ab 2022
komplett mit Polster und
Überzug
90002526

Bezug
Lehne Tour 3 Zapfen, lose
90002525



Lehne Tour hoch
und CustomLine 3-Zapfen
mit Polster und Überzug
90002350

Bezug für Lehne Tour hoch
3 Zapfen, lose
90002235



Rückengurt LAVIE, SkegYak
PriLite ARUNA, FALCON,
Barracuda RS,
90002230 rot
90002231 gelb

Seitenpads PriLite ARUNA,
SkegYak, 2B
90002227 gelb
90002226 rot



Schlüssel M5
90001059



Sitzschraube komplett
mit Scheiben und Dichtungen
10000086

Gummidichtung 8 x 50
lose für Sitzschraube
90001927

Ersatzteil-Liste Abschottungen PRIJON Wanderkajaks



Schaumabschottung Wanderkajaks
vorne 10000003, hinten 10000004
Bitte Typ und Baujahr angeben.



Gummikreuz für PE-Deckel
Typ und Position angeben
90120 (ohne Beschläge)



Gurt für PE-Deckel
Art.: 90105 **Bitte Typ angeben**



PE-Deckel



Riemenbügel mit Leinenführung
90000688



Haltebübel für Deckelsicherung
90001292



Schrauben M4 für Deckbeschläge
Garnitur 10000001 (nur 10er-Pack)



Neoprendeckel

Auf den folgenden Seiten sehen Sie eine Auflistung der Neoprendeckel und PE-Deckel.
Bitte ermitteln Sie die passende Artikelnummer für Ihre Bestellung.

Verzeichnis Neopren-Deckel

Gepäckluken PRIJON Wander- und Seekajaks

31.08.2023

	90002242	90002243	90002244	90002245	90002246	90002247	90002248	90002249		90122	90114	90155	90156	90110
	vorne	hinten	vorne	vorne	hinten	vorne	hinten	hinten		vorne	hinten	hinten	vorne	vorne
Markierung Größe	1	2	3	4	5	6	7	8						
ALBOREA					•									
BARRACUDA HTTP						•						•		
BARRACUDA RS					•									
C 359												•		
CALABRIA											•			
CATALINA						•						•		
CL 430							•							
Dayliner S		•	•											
Dayliner L	•	•												
Dayliner "Light"				•	•									
Dayliner DUO		•	•											
ENDURO 380		•	•											
ENDURO 450		•				•								
EXCURSION										•	•			
EXCURSION EVO		•	•											
GRIZZLY	•	•												
KODIAK	•	•												
LAVIE		•				•								
LAGUNA				•	•									
MARLIN HTP	•	•												
MARLIN PriLite und Laminat				•	•									
MILLENIUM					•								•	
MILLENIUM EVO				•	•									
MOTION	•											•		
MUNGA								•						
NARVA PriLite					•									
Odyssee								•						•
PIAVE vor 2016					•									
PIAVE 2016 hinten				•										
POSEIDON		•	•											
PROTEUS				•	•									
Seayak ab 1997	•	•												
Seayak bis 1997 beide								•						
Seayak 500 LV, 520 HV und SkegYak HTP	•	•												
SkegYak PriLite, SENJA, ARUNA				•	•									
T-470 und T-505				•	•									
TOURYAK						•						•		
TOURYAK LV und TOURYAK 500	•	•												
YUKON E				•	•									
YUKON K 2 RELAX					•									
YUKON K 2 SPORT				•	•									
YUKON-EXPEDITION										•	•			



Tagesluke
 Deckel 90001777
 Flanschring mit Bohrungen 90001778
 Dichtring mit Bohrungen 90001978
 Flanschring zum Kleben 90002021

**Komplett-Set DeckBox
 mit Neoprenbeutel und
 Schrauben 90028**

**Komplett-Set DeckBox
 mit Neoprenbeutel
 mit Gewinde 90054**



Neoprenbeutel für Deckbox
 gebogene Ausführung 90001512



Tageslukendeckel mittel rund
 für Capri I
 Seayak Junior PRO
 CustomLine 370
 90001789

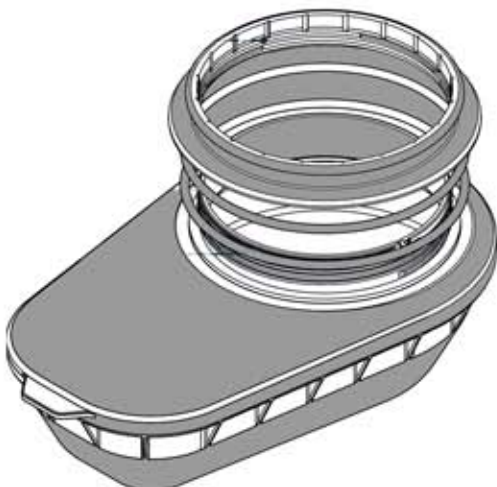
Dichtring Tageslukenring mittel
 90001933

Tageslukenring mittel rund
 90001790



Tagesluken-Deckel groß oval
 für CL 490 und CL 470
 90001920

Flanschring
 90001921



Tageslukenbox unten komplett ohne Deckel
Hohe Form
 90002067

Tageslukenbox unten kpmplett ohne Deckel
Niedrige Form
 90002659

Tageslukenring oben für Box mit Gewinde
 90002761

Deckel 90001777 separat bestellen!

Süllrand und Anbauteile



Bei Süllrändern und Polstern wurden verschiedene Versionen verbaut. Bitte geben Sie daher bei einer Bestellung immer den Bootstyp und das ungefähre Baujahr oder die Seriennummer an.



Süllrand 1000005
Bitte immer Typ und Baujahr angeben! Nur noch vereinzelt lieferbar!

Alternativ ab 2015:
Profil für Süllrand
90001928

Bitte Länge angeben.



Niet für Süllrand
90001168



Buchse für Süllrand
90000684



3-D Schenkelpolster Touring
Einbausatz komplett 90205T



3-D Schenkelpolster Wildwasser
Einbausatz komplett 90205W



3-D Schrauben Set
10000085



2-D Schenkelpolster Touring
Dayliner, CL, Capri und Excursion EVO
ab 2018. Einbausatz 90212



Schenkelpolster für ältere Modelle
bitte Typ und Baujahr angeben.



Schenkelpolster PriLite
und laminierte Boote
90001520



Schraube Flansch M8
10000007
gewünschte Länge angeben



Vierkantmutter
90001178



Messingmutter M8
90000363

AUFKLEBER UND ABZIEHBILDER



PU-Aufkleber für Prijon-Boote (siehe Musterbilder unten)
Art. 10000008

Bitte genauen Typ und Motiv angeben!



Abziehbilder für Prijon-Boote (siehe Musterbild unten)
Art. 10000009

Bitte genauen Typ und Moriv angeben!



REPARATURMATERIAL



Reparaturstift für HTP-Boote
in verschiedenen Farben
für Heißklebe-Pistolen mit
min. 215 °C.



Reparatursatz
für Verklebung Schottwand.
Art. 10000088



Klebt und Dichtet
Montagekleber für Rammkappen
und Steuerbeschläge
Art. 90096



QUIXX
Polierpaste für
PriLite-Boote
Art. 90092